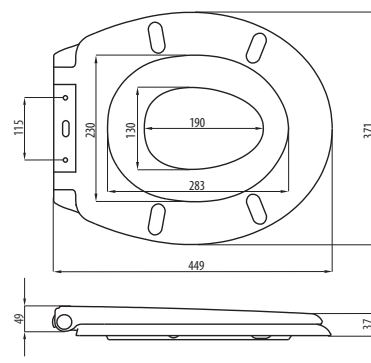


FAMILIJNA



NR KAT. 031/MWH

1747 g



ZAWIAS | HINGE:



WOLNOOPADAJĄCY Z SZYBKIM WYPINANIEM ZE STALI NIERDZEWNEJ
SOFT CLOSE METAL HINGE WITH QUICK RELEASE FUNCTION