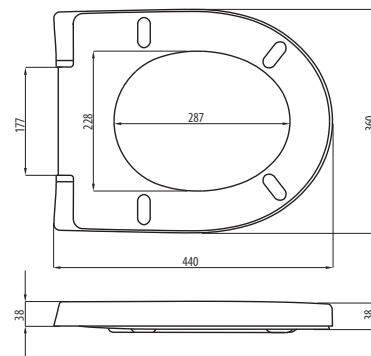


DELFI



NR KAT. 049

1000g



ZAWIASY | HINGES:



NR KAT.
049/AW

WOLNOOPADAJĄCY Z ABS-U
SOFT CLOSE ABS

sanit-plast.com.pl

DESKI SEDESOWE Z POLIPROPYLENU | POLYPROPYLENE TOILET SEATS