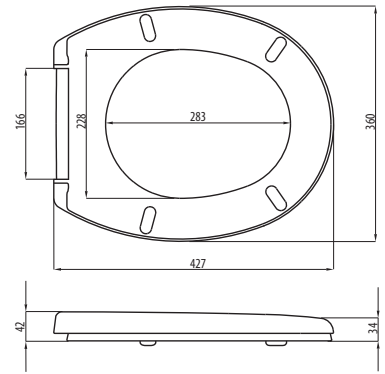


KASKADA



NR KAT. 010

1020 g



01



02



03



04



05



06



07



08



09



10



11



12



13



ZAWIASY | HINGES:



NR KAT.
010/A/IML

ZWYKŁY Z ABS-U
REGULAR ABS



NR KAT.
010/AW/IML

WOLNOOPADAJĄCY Z ABS-U
SOFT CLOSE ABS



NR KAT.
010/M/IML

ZWYKŁY ZE STALI NIERDZEWNEJ
REGULAR STAINLESS STEEL



NR KAT.
010/MW/IML

WOLNOOPADAJĄCY ZE STALI
NIERDZEWNEJ
SOFT CLOSE STAINLESS STEEL