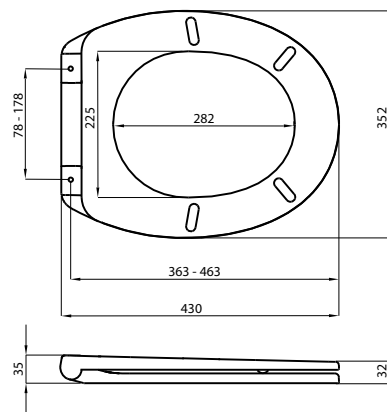


# ASTURIA



NR KAT. 015/AMWC

850 g



ZAWIAS | HINGE:



WOLNOOPADAJĄCY Z SZYBKIM WYPINANIEM ZE STALI NIERDZEWNEJ  
SOFT CLOSE METAL HINGE WITH QUICK RELEASE FUNCTION