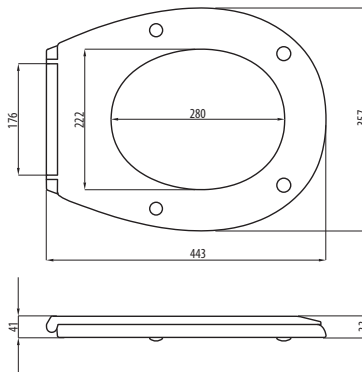


# SLIM



NR KAT. 012

1215 g



## ZAWIASY | HINGES:



NR KAT.  
**012/A**

ZWYKŁY Z ABS-U  
REGULAR ABS



NR KAT.  
**012/AW**

WOLNOOPADAJĄCY Z ABS-U  
SOFT CLOSE ABS



NR KAT.  
**012/M**

ZWYKŁY ZE STALI NIERDZEWNEJ  
REGULAR STAINLESS STEEL



NR KAT.  
**012/MW**

WOLNOOPADAJĄCY ZE STALI  
NIERDZEWNEJ  
SOFT CLOSE STAINLESS STEEL