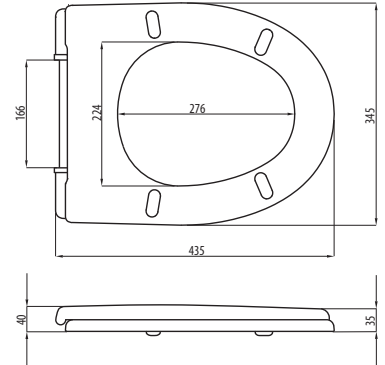


KOMPAKT



NR KAT. 013

790 g



ZAWIASY | HINGES:



NR KAT.
013/A

ZWYKŁY Z ABS-U
REGULAR ABS



NR KAT.
013/AW

WOLNOOPADAJĄCY Z ABS-U
SOFT CLOSE ABS



NR KAT.
013/M

ZWYKŁY ZE STALI NIERDZEWNEJ
REGULAR STAINLESS STEEL



NR KAT.
013/MW

WOLNOOPADAJĄCY ZE STALI
NIERDZEWNEJ
SOFT CLOSE STAINLESS STEEL