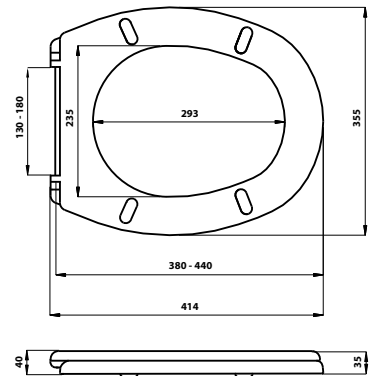


LUX



NR KAT. 011
2020 g



ZAWIASY | HINGES:



NR KAT.
011/A

ZWYKŁY Z ABS-U
REGULAR OF ABS



NR KAT.
011/AM

ZWYKŁY ZE STALI NIERDZEWNEJ
NORMAL STAINLESS STEEL